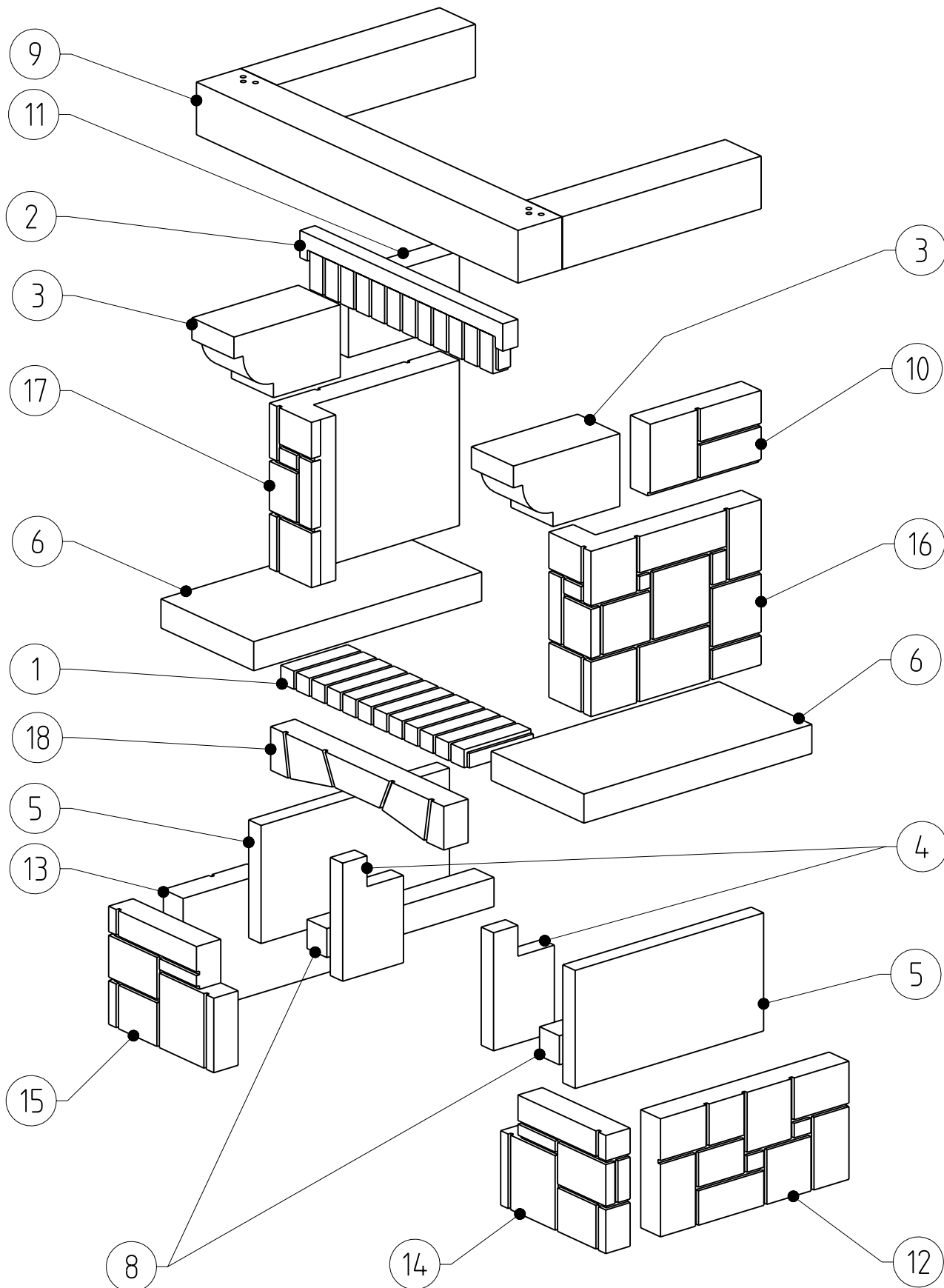


Poids de l'habillage / Fireplace weight / Gewicht des Steinbausatzes: 505 kg

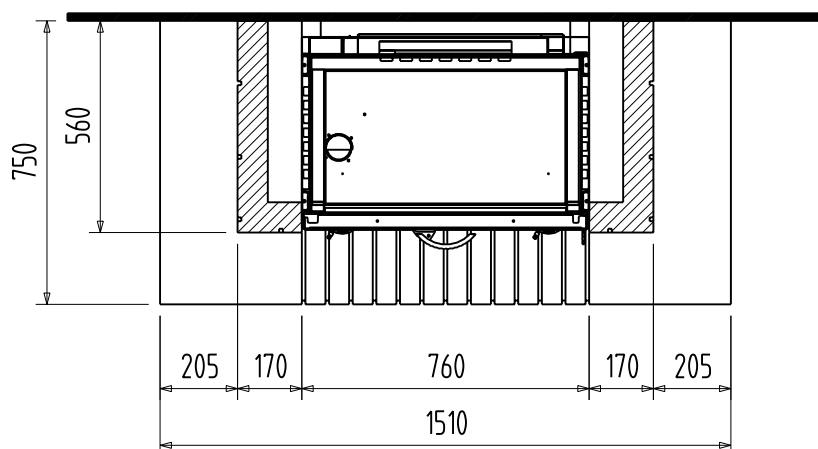
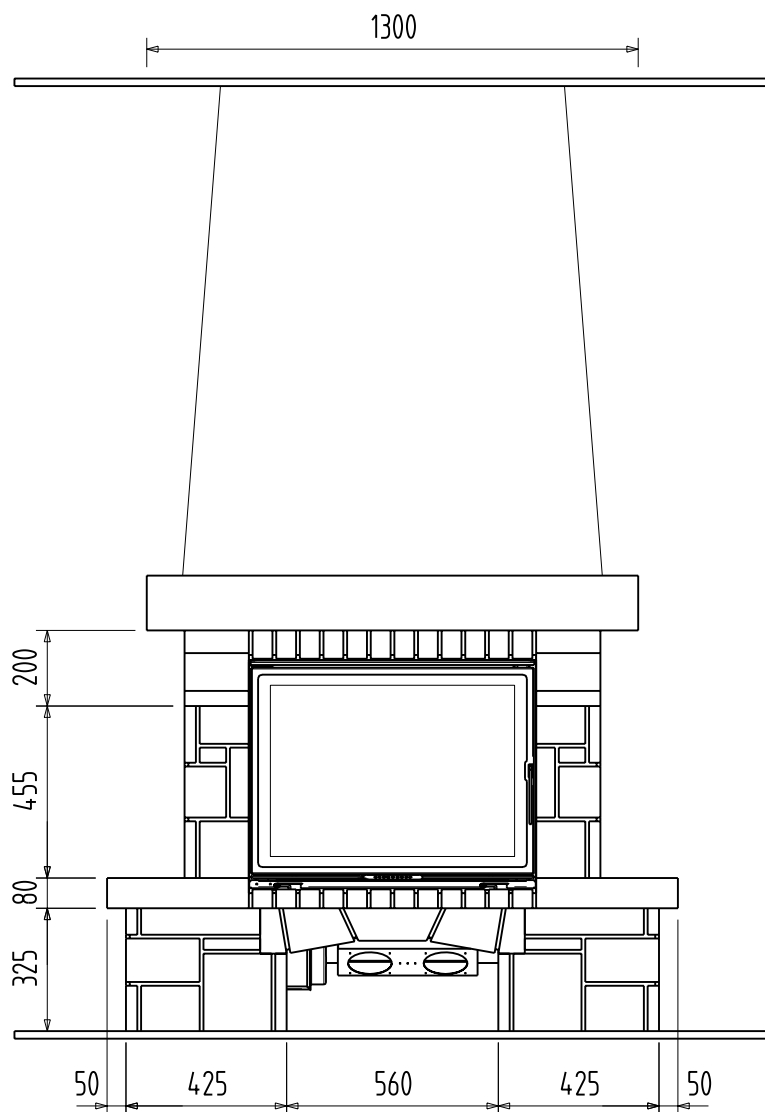
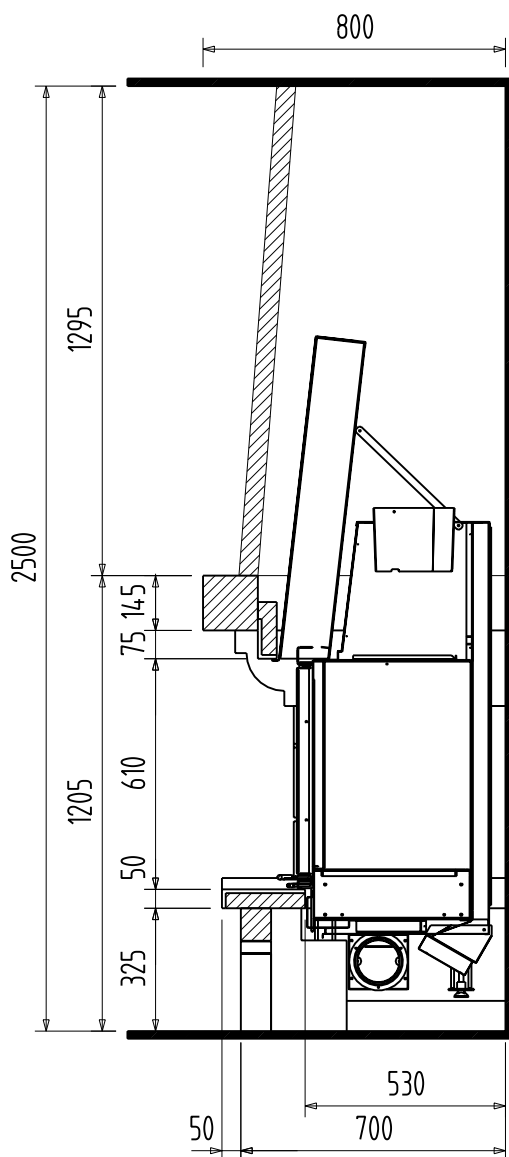
Ce document n'est pas contractuel, le fabricant se réserve le droit de modifier ses modèles sans préavis.
This document is not contractually binding. The manufacturer reserves the right to modify its models without prior notice.
Dieses Dokument ist nicht vertraglich. Der Hersteller behält sich das Recht vor, seine Modelle ohne Voranmeldung zu ändern.

Respecter le calepinage représenté sur la vue éclatée



| Rep Item Nr. | Qté Qty Anzahl | Référence Reference Referenz-Nr. | n° no Nr. | Matière Material Material | Dimensions Dimensions Abmessungen | M |
|--------------------|----------------------|--|-----------------|-------------------------------------|---|----|
| 1 | 1 | 06b0760220050x | | Réfractaire / Fireproof / Feuerfest | 760x220x50 | 16 |
| 2 | 1 | 06m0760150050x1 | | Réfractaire / Fireproof / Feuerfest | 820x150x50 | 11 |
| 3 | 2 | cr0350170200x | | Pierre / Stone / Stein | 350x200x170 | 18 |
| 4 | 2 | de0200050325x | | Pierre / Stone / Stein | 325x200x50 | 5 |
| 5 | 2 | dd0620050325x | | Pierre / Stone / Stein | 620x325x50 | 18 |
| 6 | 2 | dd0750375080x | | Pierre / Stone / Stein | 750x375x80 | 41 |
| 8 | 2 | dd0550080080x | | Pierre / Stone / Stein | 550x80x80 | 6 |
| 9 | 1 | pf13008001454 | | Bois / Wood / Holz | 1300x800x145 | 44 |
| 10 | 1 | ta0365200080d | | Maçonné / Stone work / Mauerwerk | 365x200x80 | 13 |
| 11 | 1 | ta0365200080g | | Maçonné / Stone work / Mauerwerk | 365x200x80 | 13 |
| 12 | 1 | ta0620325080d | | Maçonné / Stone work / Mauerwerk | 620x325x80 | 35 |
| 13 | 1 | ta0620325080g | | Maçonné / Stone work / Mauerwerk | 620x325x80 | 35 |
| 14 | 1 | te0425325080c | | Maçonné / Stone work / Mauerwerk | 425x325x80 | 22 |
| 15 | 1 | tt0425325080c | | Maçonné / Stone work / Mauerwerk | 425x325x80 | 22 |
| 16 | 1 | tp0560455170d | | Maçonné / Stone work / Mauerwerk | 560x455x170 | 51 |
| 17 | 1 | tp0560455170g | | Maçonné / Stone work / Mauerwerk | 560x170x80 | 51 |
| 18 | 1 | tv0700120080a | 52606 | Maçonné / Stone work / Mauerwerk | 700x120x80 | 12 |

Plan d'implantation / Layout drawing / Einbauplan



Phases de montage 1 / Phases of assembly 1 / Aufbauphasen 1

