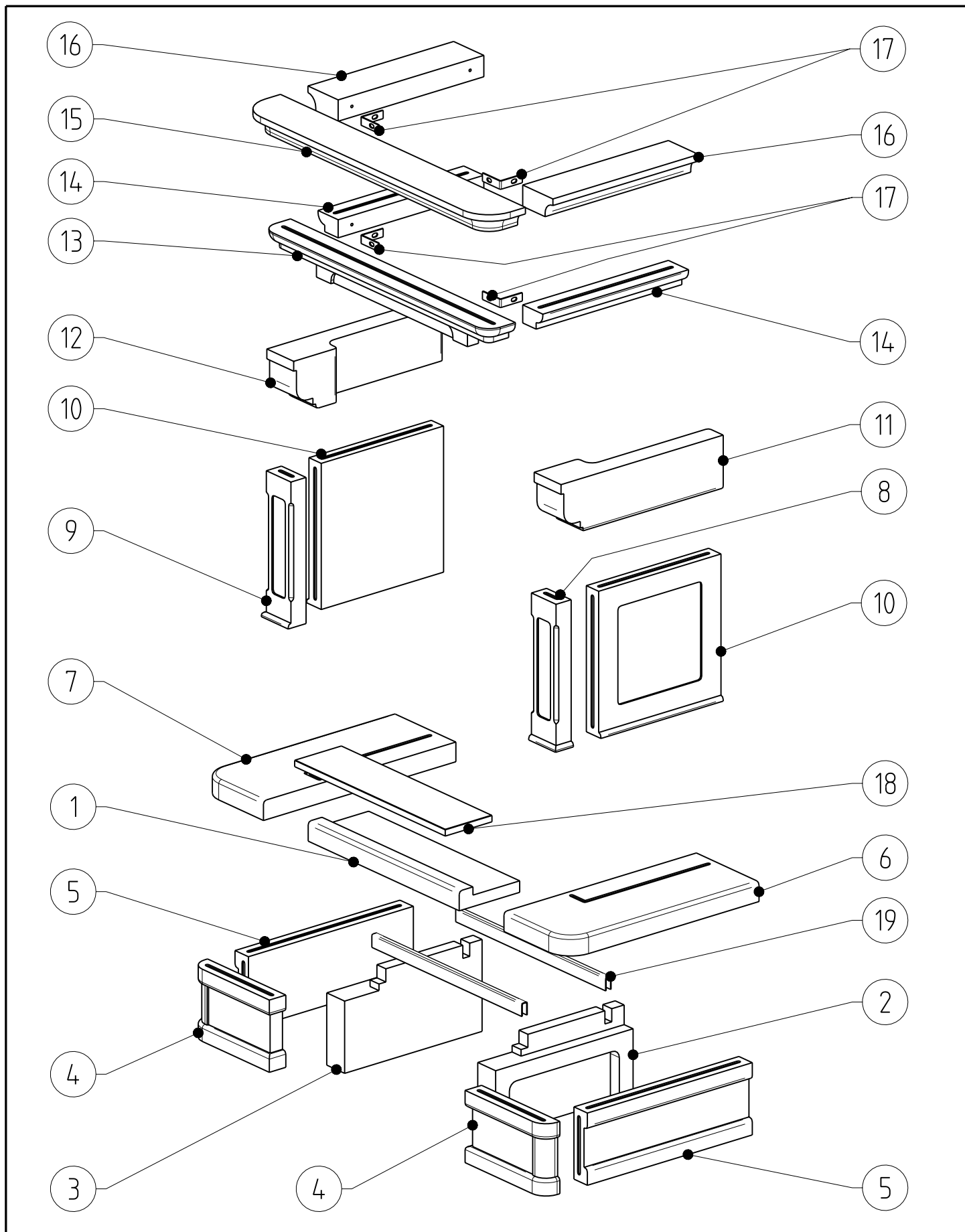


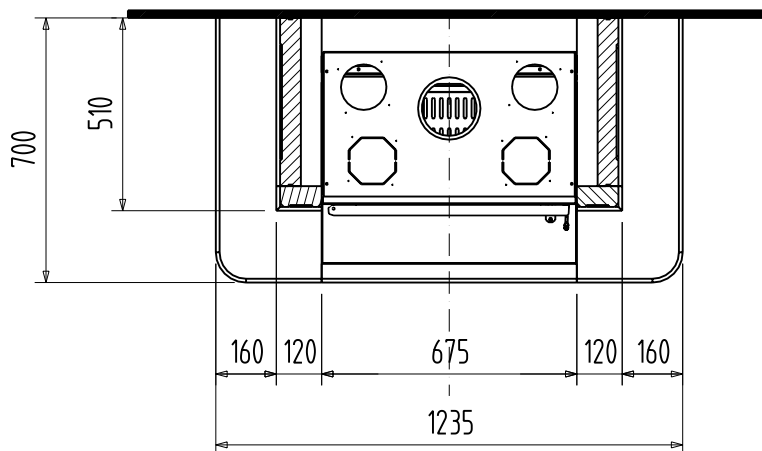
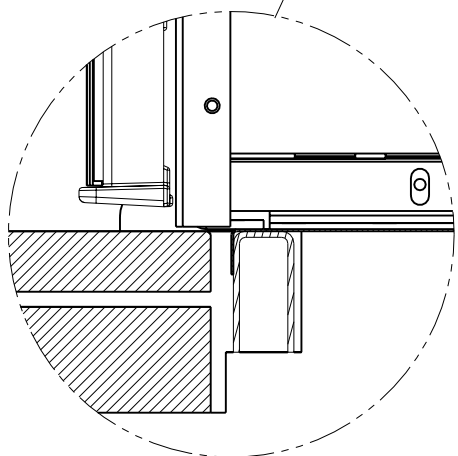
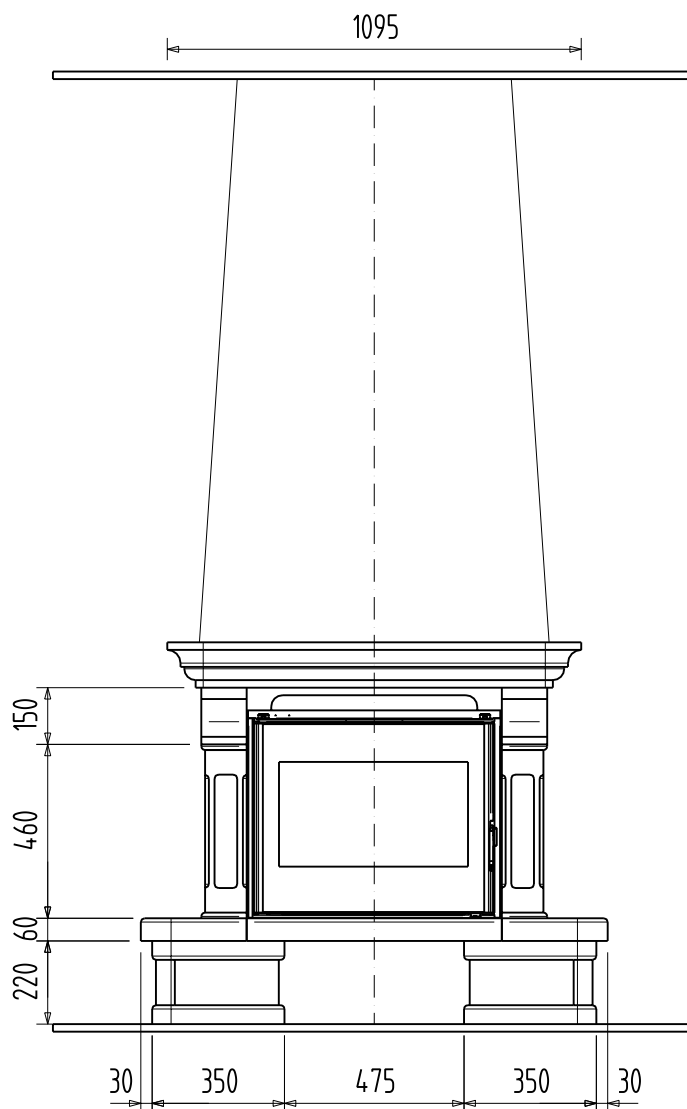
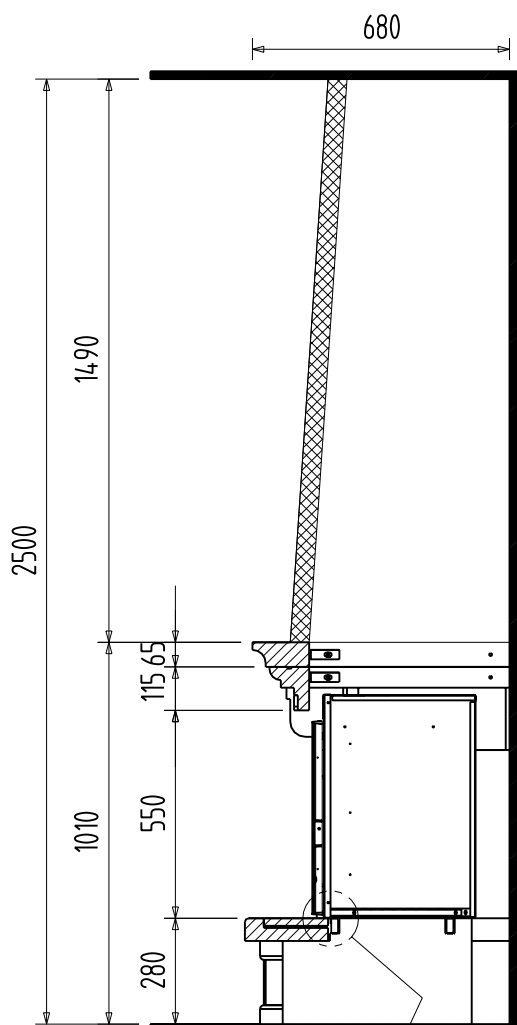
Poids de l'habillage / Fireplace weight / Gewicht des Steinbausatzes: 300 kg

Ce document n'est pas contractuel, le fabricant se réserve le droit de modifier ses modèles sans préavis.
This document is not contractually binding. The manufacturer reserves the right to modify its models without prior notice.
Dieses Dokument ist nicht vertraglich. Der Hersteller behält sich das Recht vor, seine Modelle ohne Voranmeldung zu ändern.



Rep Item Nr.	Qté Qty Anzahl	Référence Reference Referenz-Nr.	n° no Nr.	Matière Material Material	Dimensions Dimensions Abmessungen	kg
1	1	rc0675220060x1		Edelroc	675x220x60	11
2	1	ra0500280080d		Edelroc	500x280x80	15
3	1	ra0500280080g		Edelroc	500x280x80	15
4	2	rx0350220060x		Edelroc	350x220x60	8
5	2	rx0600220060x_1		Edelroc	600x220x60	15
6	1	rc0700280060d		Edelroc	700x280x60	26
7	1	rc0700280060g		Edelroc	700x280x60	26
8	1	rx0120445065d		Edelroc	445x120x65	6
9	1	rx0120445065g		Edelroc	445x120x65	6
10	2	rx0445445065x		Edelroc	445x445x65	23
11	1	rc0590165120d		Edelroc	590x165x120	16
12	1	rc0590165120g		Edelroc	590x165x120	16
13	1	ry1005115105x		Edelroc	1005x115x105	14
14	2	rs0530090055x		Edelroc	530x90x55	5
15	1	rw1095150065x		Edelroc	1095x150x65	19
16	2	rs0530135065x		Edelroc	530x135x65	9
17	4	patte-ass-50347	50347	Acier / Steel / Stahl	80x80x25	0
18	1	gdd0673170020a		Marbre / Marble / Marmor	673x170x20	6
19	2	Tube40x20		Acier / Steel / Stahl	670x40x20	2

Plan d'implantation / Layout drawing / Einbauplan



Phases de montage 1 / Phases of assembly 1 / Aufbauphasen 1

