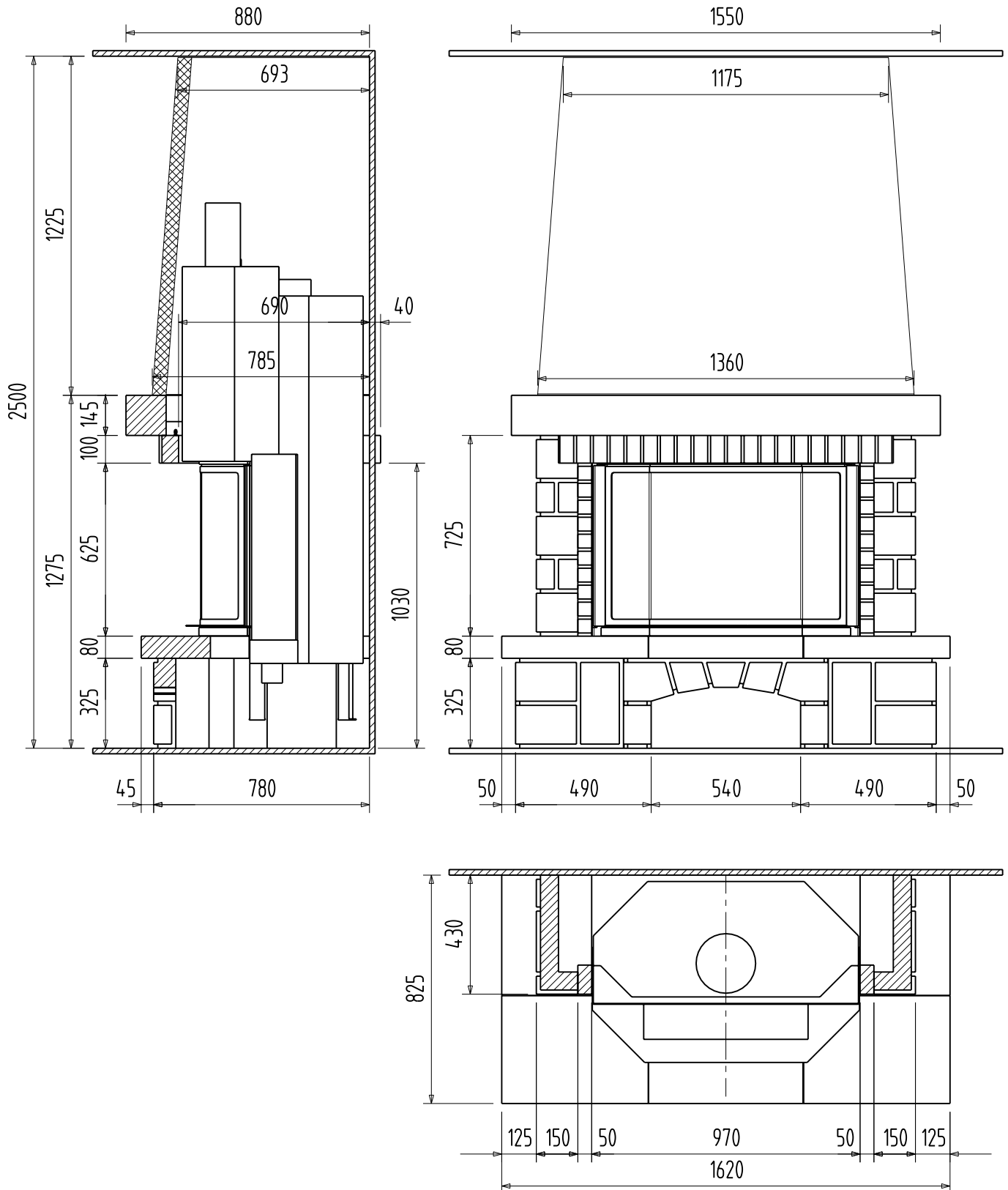
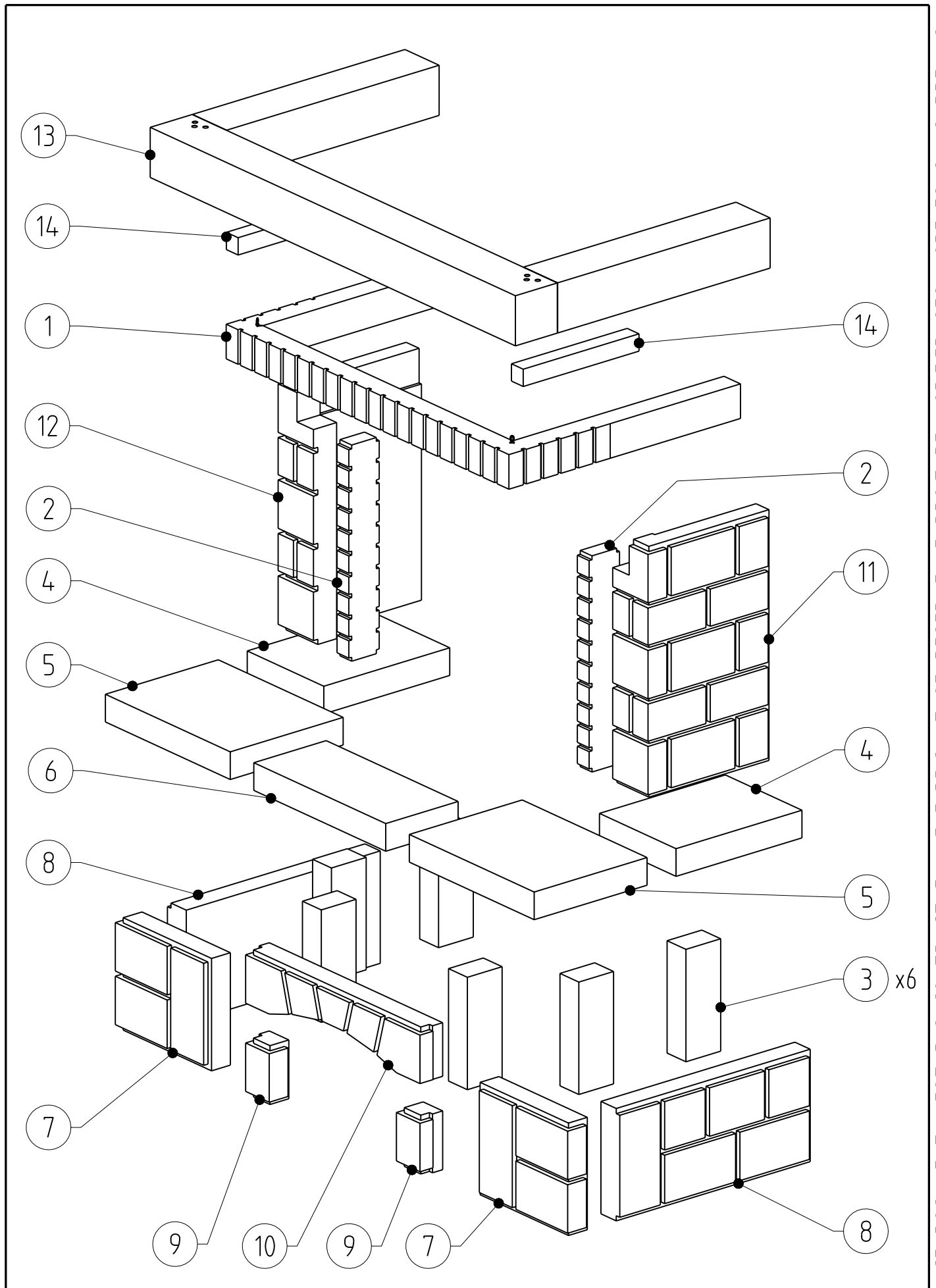


Plan d'implantation / Layout drawing / Einbauplan



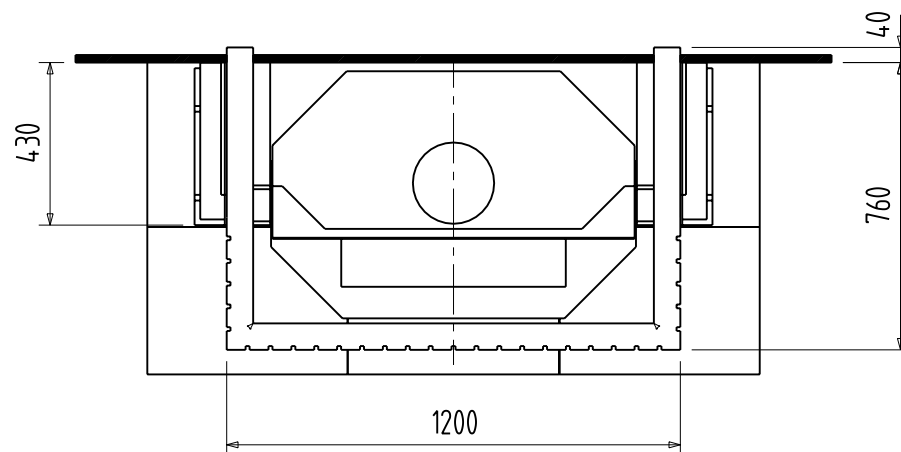
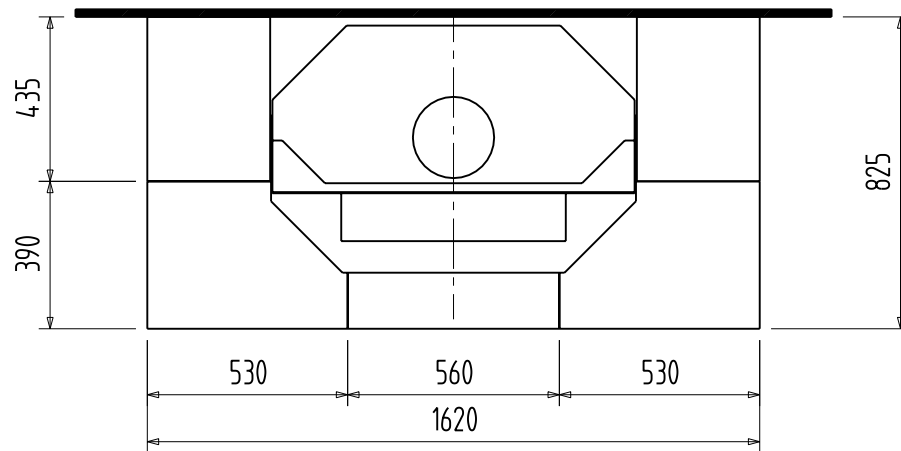
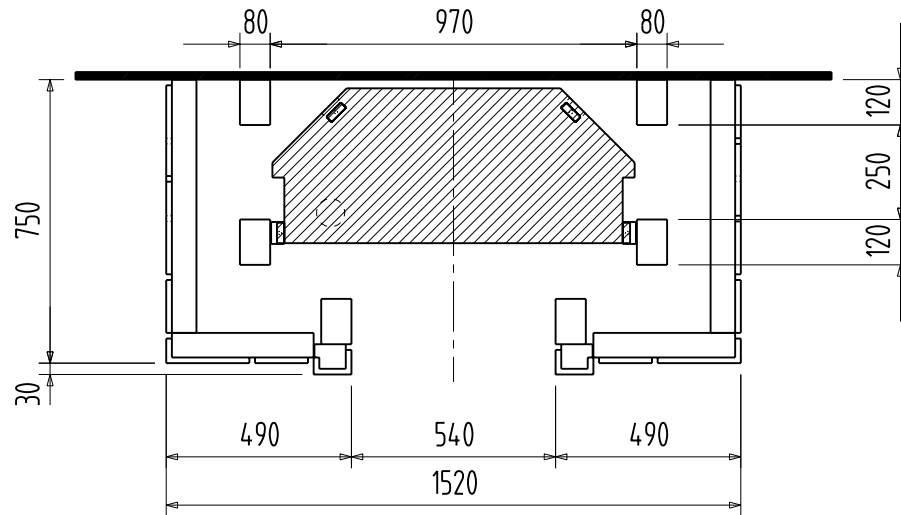
Poids de l'habillage / Fireplace weight / Gewicht des Steinbausatzes: 515 kg

CE DOCUMENT N'EST PAS CONTRACTUEL, LE FABRICANT SE RESERVE LE DROIT DE MODIFIER SES MODELES SANS PREAVIS



CE DOCUMENT N'EST PAS CONTRACTUEL, LE FABRICANT SE RESERVE LE DROIT DE MODIFIER SES MODELES SANS PREAVIS

Phases de montage / Phases of assembly / Aufbauphasen



CE DOCUMENT N'EST PAS CONTRACTUEL, LE FABRICANT SE RESERVE LE DROIT DE MODIFIER SES MODELES SANS PREAVIS